

# 1U コンセントバー NEMA L6-15 NEMA L6-20

適合規格等

1U コンセントバー  
NEMA L6-15・  
NEMA L6-20

PSE

RoHS

\* 型番:  
HKC2650PTAM  
を参照

## 1U RACK MOUNT POWER DISTRIBUTION UNIT, NEMA L6-15・NEMA L6-20 OUTLET

30A (NEMA L6-30)の入力プラグを使ってNEMA L6-15またはNEMA L6-20の電源を供給することができ、19インチラックの1Uサイズに取付可能な多数口コンセントバーです。電気用品安全法(PSE)適合品なので、日本国内での使用が可能です。



### NEMA L6-15出力品

- 入力プラグにはNEMA L6-30(接地形2P 30A 250V)、さし込み口には接続の信頼性に優れた、引掛形のNEMA L6-15(接地形2P 15A 250V)を設定しました。
- さし込み口2個で1つのグループとし、それぞれのグループで合計15Aまで、総合計で30Aまで使用可能です。各グループには過電流を感知して遮断する15Aサーキットプロテクターを搭載しています。
- 大型LED表示により総使用電流値を容易に監視できる、デジタル交流電流計搭載型をラインナップしました。

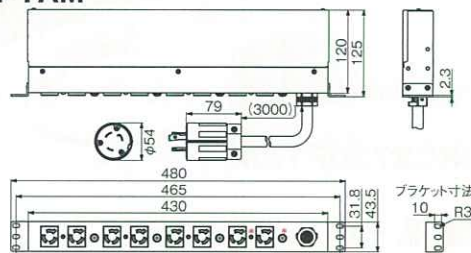


### NEMA L6-20出力品

- 入力プラグにはNEMA L6-30(接地形2P 30A 250V)、さし込み口には接続の信頼性に優れた、引掛形のNEMA L6-20(接地形2P 20A 250V)を設定しました。
- さし込み口1個につき20Aまで、総合計で30Aまで使用可能です。各さし込み口には過電流を感知して遮断する20Aサーキットプロテクターを搭載しています。

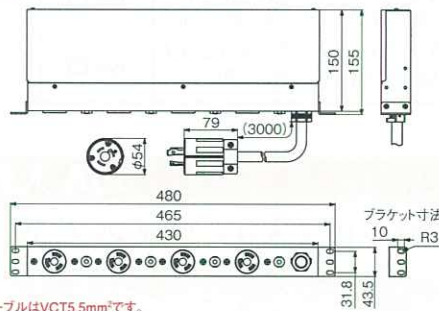
### 形状寸法 Dimension ※さし込み口形状は省略しています。

#### HKC2650PT HKC2650PTAM



- 筐体は銅板製、ケーブルはVCT5.5mm<sup>2</sup>です。
- 図面は8ヶロタイプです。6ヶロタイプは\*部分が電流計になります。

#### HKC2800PT



- 筐体は銅板製、ケーブルはVCT5.5mm<sup>2</sup>です。

(注) 本製品は機器用(機器に組み込んで使用する製品)です。機器用以外の用途には使用しないでください。

### 製品一覧 Selector Chart

入力(プラグ) Input(Plug)	出力(コンセント) Output(Receptacle)	口数 Number of Receptacle	コード Cord	型番 Catalog Number	標準価格 Price (JPN YEN)	備考 Note
接地形2P (2P,3W GND) 30A 250V NEMA L6-30	接地形2P (2P,3W GND) 15A 250V NEMA L6-15	8ヶ口	3m	HKC2650PT	41,040	15Aサーキットプロテクター付
	接地形2P (2P,3W GND) 20A 250V NEMA L6-20	6ヶ口		HKC2650PTAM	63,720	15Aサーキットプロテクター、デジタル電流計付
		4ヶ口		HKC2800PT	48,600	20Aサーキットプロテクター付

※ 標準価格については、税抜き価格です。ご購入価格に別途消費税が課税されます。

