



ダブルコネクタボディ™ 引掛形 平刃形 抜止形 15A

DUPLEX CONNECTOR BODY

同時に二負荷(合計1500W)までの分岐が可能な最終端末用のコードコネクタボディです。

適合規格等

ダブルコネクタ
ボディ
引掛形・平刃形・
抜止形
15A

PSE

RoHS

本体認証
UL94 V-0

*1 型番7113GRZ
を除く
*2 型番7113GR
を除く



3113R 接地形2P 15A 125V

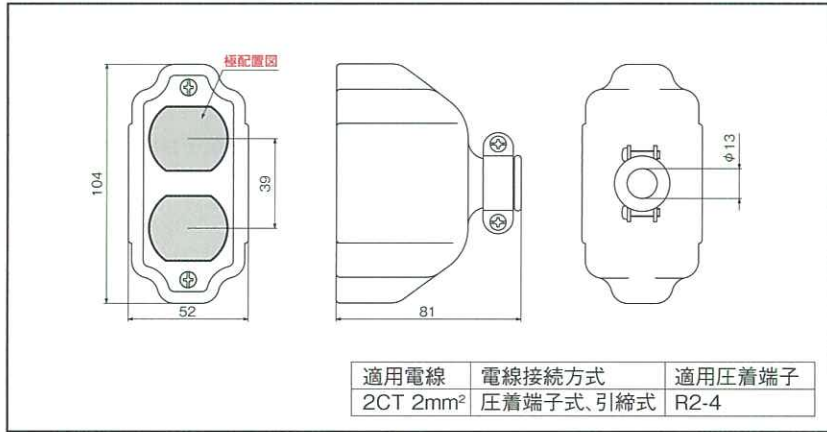


ダブルコネクタボディ
引掛形・平刃形・抜止形 15A

コードコネクタ
ボディ

E

形状寸法 Dimension ※さし込み口形状は省略しています。



製品一覧 Selector Chart

定格 Rating			極配置 Pole Arrangement	型番 Catalog Number	標準価格 Price(JPN YEN)	備考 Note	適用プラグ(掲載ページD-2,D-9) Applicable Plug	
電流 Current	極数 Poles & Wires	電圧 Voltage					ナイロンカバー Nylon	ゴムカバー Rubber
15A	接地形2P (2P,3W GND)	125V	引掛形	3113R	3,480		3112N	3112R
			平刃形	7113GR	2,780		7112GN	7112GR-New
			抜止形	7113GRZ	2,970			

※標準価格については、税抜き価格です。ご購入価格に別途消費税が課税されます。



ダブルコネクタボディ™の
対応製品・掲載ページ

