

## A10595 置式L金具



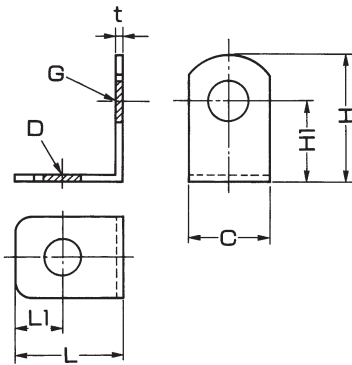
[A10589置式ローラーAタイプ][A10590置式ローラーBタイプ]用のL金具。

●電気亜鉛めっき仕上げ。

品番コード A10595 置式L金具

単位 (mm)

サイズコード	サイズNo.	t	C	L	H	L1	H1	D	G
0010	No.1	2.6	25	34	39	16	25	φ 8.5	8.5
0024	No.2	2.6	32	40	45	16	31	φ 10.5	8.5
0039	No.3	4.5	32	47	55	20	41	φ 11.5	11.0
0043	No.4	4.5	38	55	65	24	45	φ 14.5	14.5
0058	No.5	6.0	50	70	80	28	58	φ 19.0	18.0
0062	No.6	6.0	65	85	95	35	70	φ 21.0	21.0
0077	No.7	9.0	65	110	120	40	90	φ 24.0	24.0

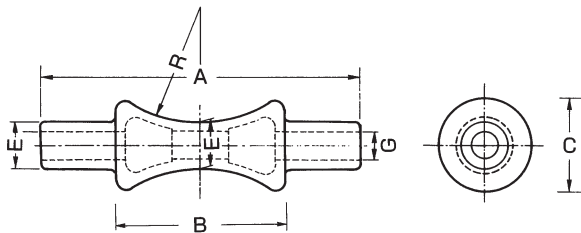


## A10596 ローラー玉



[A10588角型ローラー][A10589置式ローラーAタイプ][A10590置式ローラーBタイプ]用のローラー玉。

●鋳鉄製。



品番コード A10596 ローラー玉

単位 (mm)

サイズコード	径 称 (A)	呼び径 (B)	適合管 外径	A	B	C	E	G	R
0017	20A	3/4	27.2	60	25	30	20	13	R 15
0021	25A	1	34.0	65	30	30	20	13	R 21
0036	32A	1 1/4	42.7	75	35	30	20	13	R 29
0055	40A	1 1/2	48.6	85	40	35	20	13	R 27
0060	50A	2	60.5	90	50	35	20	13	R 39
0074	65A	2 1/2	76.3	95	55	40	20	13	R 38
0089	80A	3	89.1	105	65	45	25	15	R 50
0093	100A	4	114.3	140	75	45	25	15	R 64
0106	125A	5	139.8	164	90	51	27	17	R 70
0125	150A	6	165.2	195	103	54	27	17	R 83
0130	200A	8	216.3	247	135	61	31	19	R109
0144	250A	10	267.4	273	152	68	31	19	R134
0159	300A	12	318.5	326	182	85	40	26	R160
0163	350A	14	355.6	366	202	90	42	26	R178
0178	400A	16	406.4	382	220	96	44	28	R204
0182	450A	18	457.2	430	242	102	46	28	R229
0197	500A	20	508.0	550	400	170	90	40	R265