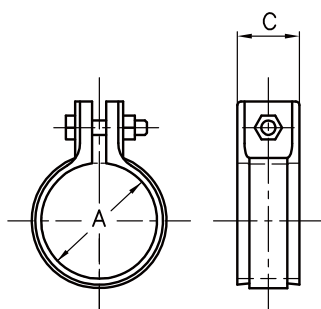


A10462 PP吊バンド



各種配管用の吊、立兼用PPバンド。

- 吊用タン装着で「PP吊バンド」、PP立用足の装着で「PP立バンド」として使用できます。
- 吊バンドとして使用する場合、ボルトナットは有色クロメートめっき製。
- 立バンドとして使用する場合、ボルトナットはステンレス製。
- ポリプロピレン製。



品番コード A10462 PP吊バンド

単位 (mm)

PPバンド (SGP用) ホワイト								
サイズコード	型番	径称	適合管 外径	締付ボルト 径×長さ	C	バンド本体		
						袋入数 (個)	ケース入数 (個)	
0013	G- 15	15A	21.7	M6×30	26	20	500	
0028	G- 20	20A	27.2	M6×30	26	20	360	
0032	G- 25	25A	34.0	M6×30	26	20	340	
0047	G- 32	32A	42.7	M6×30	26	20	220	
0051	G- 40	40A	48.6	M6×30	26	20	180	
0066	G- 50	50A	60.5	M6×30	26	10	150	
0085	G- 65	65A	76.3	M8×40	32	10	70	
0090	G- 80	80A	89.1	M8×40	32	10	50	
0102	G-100	100A	114.3	M8×40	32	10	40	

PPバンド (VP用) グレー

サイズコード	型番	径称	適合管 外径	締付ボルト 径×長さ	C	バンド本体	
						袋入数 (個)	ケース入数 (個)
0117	V- 13	13	18.0	M6×30	26	20	600
0121	V- 15	16	22.0	M6×30	26	20	500
0136	V- 20	20	26.0	M6×30	26	20	400
0155	V- 25	25	32.0	M6×30	26	20	360
0160	V- 32	30	38.0	M6×30	26	20	300
0174	V- 40	40	48.0	M6×30	26	20	180
0189	V- 50	50	60.0	M6×30	26	10	150
0193	V- 65	65	76.0	M8×40	32	10	70
0206	V- 80	75	89.0	M8×40	32	10	50
0225	V-100	100	114.0	M8×40	32	10	40

PPバンド (被覆鋼管用) アイボリー

サイズコード	型番	径称	適合管 外径	締付ボルト 径×長さ	C	バンド本体	
						袋入数 (個)	ケース入数 (個)
0230	C-15	15A	25.7	M6×30	26	20	400
0244	C-20	20A	31.2	M6×30	26	20	360
0259	C-25	25A	37.6	M6×30	26	20	300

品番コード A10462 PP吊バンド

単位 (mm)

PPバンド (銅管用) ホワイト								
サイズコード	型番	径称	適合管 外径	締付ボルト 径×長さ	C	バンド本体		
						袋入数 (個)	ケース入数 (個)	
0263	TW-1	1/2	15.88	M6×30	26	20	640	
0278	TW-5	3/4	22.22	M6×30	26	20	500	
0282	TW-7	1	28.58	M6×30	26	20	360	

PPバンド (VP用) ベージュ

サイズコード	型番	径称	適合管 外径	締付ボルト 径×長さ	C	バンド本体	
						袋入数 (個)	ケース入数 (個)
0300	A- 40	40	48	M6×30	26	20	180
0314	A- 50	50	60	M6×30	26	10	150
0329	A- 65	65	76	M8×40	32	10	70
0333	A- 80	75	89	M8×40	32	10	50
0348	A-100	100	114	M8×40	32	10	40

PPバンド (VP用) ホワイト

サイズコード	型番	径称	適合管 外径	締付ボルト 径×長さ	C	バンド本体	
						袋入数 (個)	ケース入数 (個)
0352	VW-20	20	26	M6×30	26	20	400
0367	VW-25	25	32	M6×30	26	20	360
0371	VW-32	30	38	M6×30	26	20	300

PPバンド (プリゾール用) ホワイト

サイズコード	型番	径称	適合管 外径	締付ボルト 径×長さ	C	バンド本体	
						袋入数 (個)	ケース入数 (個)
0278	TW- 5	1/2	23.0	M6×30	26	20	500
0297	P -20	3/4	31.0	M6×30	26	20	360

