

A10443 被覆銅管用サドル

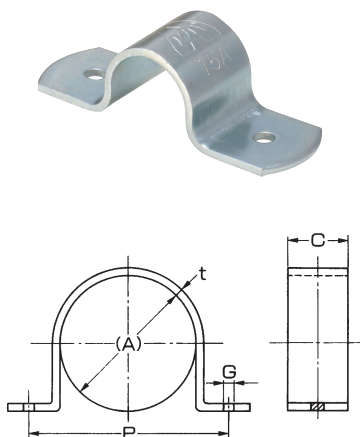
被覆銅管(主にプリゾールチューブ)用のサドルバンド。

- 固定にはAピン、ビスなどをご使用ください。
- 電気亜鉛めっき仕上げ。

品番コード A10443 被覆銅管用サドル

単位 (mm)

サイズコード	サイズ	適合管外径	t	C	G	P	入数(個)
0018	15A	23	1.6	25	φ5	51	
0022	20A	31	1.6	25	φ5	62	



A10444 真鍮サドル

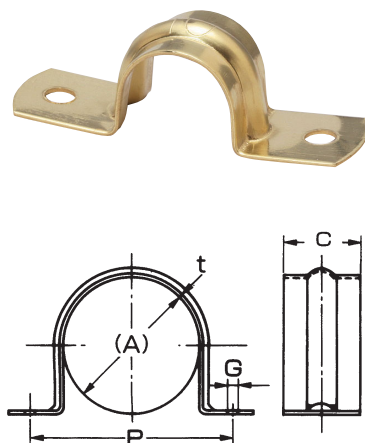
極細銅管用のサドルバンド。

- 固定にはビスをご使用ください。
- 真鍮製。

品番コード A10444 真鍮サドル

単位 (mm)

サイズコード	サイズ	適合管外径	t	C	G	P	入数(個)
0015	8A	8	0.5	10	φ3	21.5	
0020	10A	10	0.5	10	φ3	25.5	



A10445 ペアーチューブ用サドル

ペアーチューブ用のサドルバンド。

- 固定にはAピン、ビスなどをご使用ください。
- 電気亜鉛めっき仕上げ。

品番コード A10445 ペアーチューブ用サドル (18.7×36.4用)

単位 (mm)

サイズコード	サイズ	A	B	t	C	G	P	L	入数(個)
0012	1連	18	36	1.6	20	φ5	58	73	
0027	2連	18	72	1.6	20	φ5	94	109	
0031	3連	18	108	1.6	20	φ5	130	145	
0046	4連	18	144	1.6	20	φ5	166	181	
0065	5連	18	180	1.6	20	φ5	202	217	

