

◆ ICF FLANGE SERIES ◆ ICFフランジシリーズ

Dimensions 単位:mm

ICF BIG CALIBER FLANGE ICF大口径フランジ

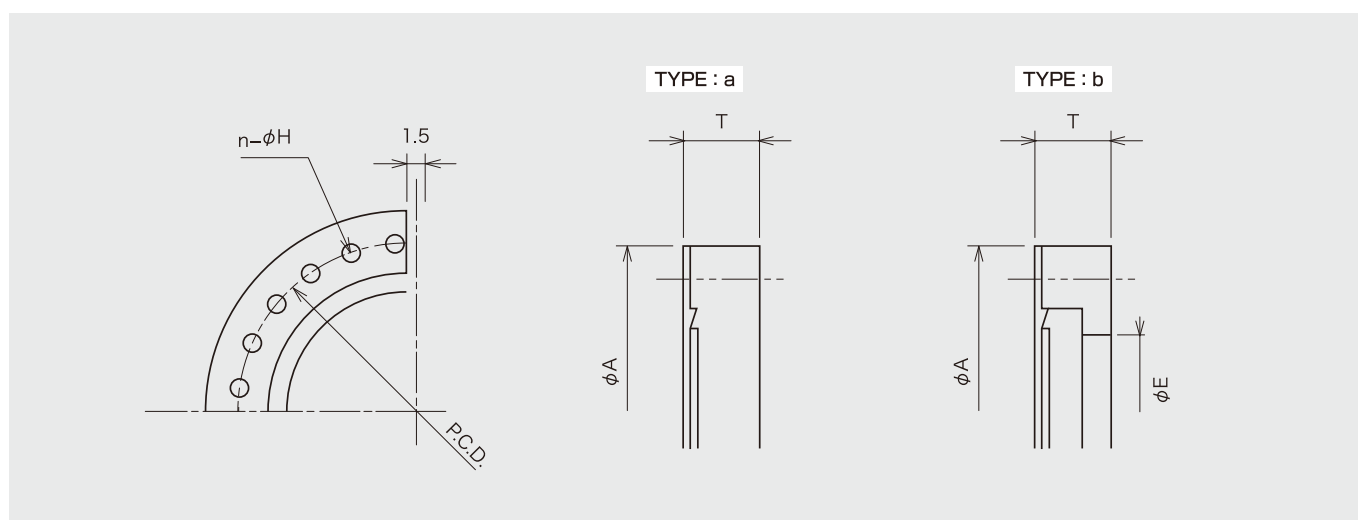
(Material 材質:SUS304L or 316L)



SUS304L is standard for the Flange products.
Please specify "6L" the end of the code, if SUS316L required.
Please specify "R" the end of the code, if ROTATABLE FLANGE required.
For boltholes, please specify "H" for THRU or "T" for TAPPED.
Extra sizes are available to order.

フランジは通常SUS304L製です。
SUS316Lの場合は、型番末に「6L」と指示下さい。
回転フランジの場合は、型番末に「R」と指示下さい。
ボルト穴は、H=ホール、T=タップで指示下さい。
特殊寸法も製作いたします。

FIXED FLANGE 固定フランジ								
No.	Product code フランジ型番	Type 形状	ϕA	ϕE	T	n	ϕH	P.C.D
1	ICF305-H	a	305	—	28.0	32	8.5	284.0
2	ICF305-T	a	305	—	28.0	32	M8	284.0
3	ICF356-H	a	356	—	28.5	30	10.5	325.4
4	ICF356-T	a	356	—	28.5	30	M10	325.4
5	ICF406-H	a	406	—	28.5	30	10.5	381.0
6	ICF406-T	a	406	—	28.5	30	M10	381.0
ROTATABLE FLANGE 回転フランジ								
No.	Product code フランジ型番	Type 形状	ϕA	ϕE	T	n	ϕH	P.C.D
7	ICF305-RH	b	305	259	28.0	32	8.5	284.0
8	ICF365-RH	b	356	305	28.5	30	10.5	325.4
9	ICF406-RH	b	406	355	28.5	30	10.5	381.0



NWシリーズ

クランプシリーズ

アダプターシリーズ

超高真空ICFシリーズ

JISシリーズ

ISOシリーズ

フレキ・ペローシリーズ

関連製品