

◆ CLAMP SERIES ◆ クランプシリーズ

Dimensions 単位:mm

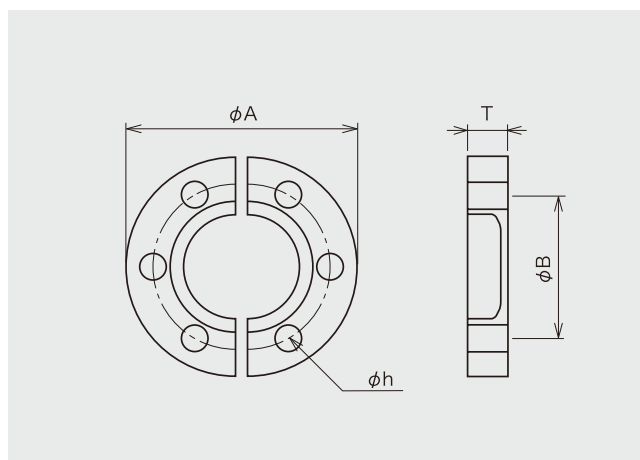
NW CLAMPS BULKHEAD NWバルクヘッドクランプ

(Material 材質: Aluminum アルミ)



Product code 型番	φA	φB	T	φh
NW16-CB	50.8	38.1	9.2	4.3
NW25-CB	60.5	48.0	9.8	5.3
NW40-CB	74.6	62.0	9.3	5.3
NW50-CB	95.2	82.6	10.3	5.3

NW50のサイズは6穴/8穴タイプをご指定下さい。

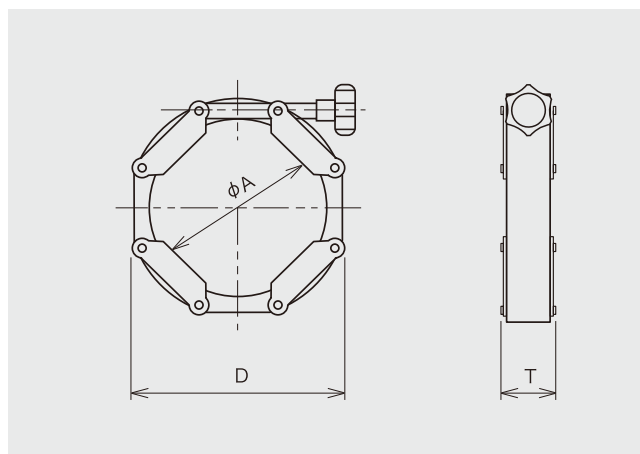


NW CHAIN CLAMP® NWチェーンクランプ

(Material 材質: Stainless with Aluminum ステンレス+アルミ)



Product code 型番	φA	D	T
NW10/16-CC	22	60	20
NW25-CC	32	70	20
NW40-CC	47	85	20
NW50-CC	67	105	20
NW63-CC	79	120	20



NWシリーズ

クランプシリーズ

アダプターシリーズ

超高真空ICFシリーズ

JISシリーズ

ISOシリーズ

フレキ・ペローシリーズ

関連製品