

# ◆ CLAMP SERIES ◆ クランプシリーズ

Dimensions 単位:mm

NWシリーズ

クランプシリーズ

アダプターシリーズ

超高真空ICFシリーズ

JISシリーズ

ISOシリーズ

フレキ・ペローシリーズ

関連製品

## NW CLAMP NWクランプ

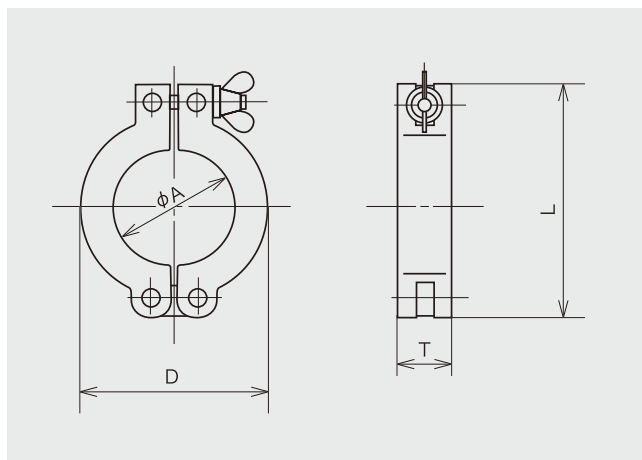
(Material 材質:Stainless with Aluminum ステンレス+アルミ)



Product code 型番	φA	D	L	T
NW10/16-C	20	42	61	17
NW25-C	30	52	73	17
NW40-C	44	70	90	17
NW50-C	62	94	123	25

Body : Aluminum + Ni plated  
Other parts : All stainless

body : Aluminum + Niメッキ  
その他 : Allステンレス



## NW CLAMP NWクランプ

(Material 材質:Stainless ステンレス)



Product code 型番	φA	D	L	T
NW16-CS	24	42	60	17
NW25-CS	34	52	60	19
NW40-CS	50	68	94	19
NW50-CS	71	89	97	19
NW63-CS	83	103	135	19
NW80-CS	111	132	166	36

Body : Stainless  
Other parts : Stainless

Body : ステンレス  
その他 : ステンレス

[Max:pressure (at water pressure)] 10A~100A : 20kgf/cm<sup>2</sup>  
耐圧(水圧) 125A~200A : 10kgf/cm<sup>2</sup>

