

◆NW FIXED◆NW接続部品

Dimensions 単位:mm

NW TEES NWティー

(Material 材質:SUS304 or 316L)



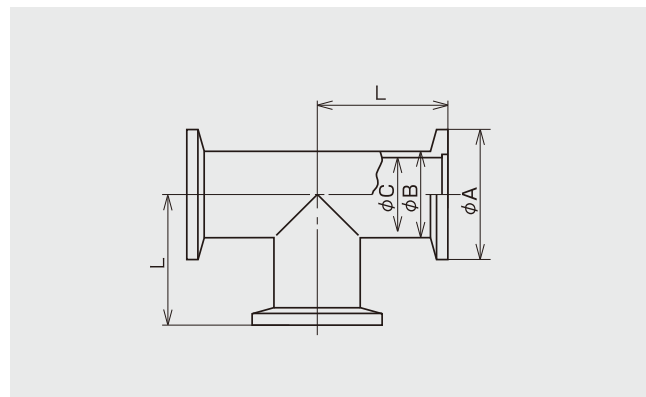
Product code 型番	φA	φB	φC	L
NW 10-T	30	13.8	10.0	40
NW 16-T	30	21.7	16.0	40
NW 25-T	40	27.2	23.0	50
NW 40-T	55	42.7	37.1	65
NW 50-T	75	60.5	54.9	80
NW 63-T	87	76.3	70.0	96
NW 80-T	114	89.1	83.0	105
NW100-T	134	114.3	108.0	125

Extra sizes are available to order.

特殊寸法も製作いたします。

SUS316Lの場合は、型番末に「-6L」と指示下さい。(or 316L)
特殊寸法も製作いたします。

Surface treatment:G.B.B.
表面処理:G.B.B.



NW CROSS NWクロス

(Material 材質:SUS304 or 316L)



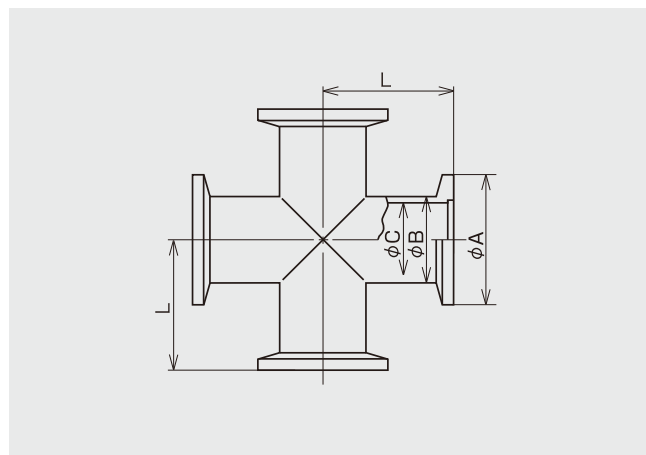
Product code 型番	φA	φB	φC	L
NW 10-X	30	13.8	10.0	40
NW 16-X	30	21.7	16.0	40
NW 25-X	40	27.2	23.0	50
NW 40-X	55	42.7	37.1	65
NW 50-X	75	60.5	54.9	80
NW 63-X	87	76.3	70.0	96
NW 80-X	114	89.1	83.0	105
NW100-X	134	114.3	108.0	125

Extra sizes are available to order.

特殊寸法も製作いたします。

SUS316Lの場合は、型番末に「-6L」と指示下さい。(or 316L)
特殊寸法も製作いたします。

Surface treatment:G.B.B.
表面処理:G.B.B.



NWシリーズ

クランプシリーズ

アダプターシリーズ

超高真空ICFシリーズ

JISシリーズ

ISOシリーズ

フレキ・ペローシリーズ

関連製品