

◆ O-RING SERIES ◆ O-リングシリーズ

Dimensions 単位:mm

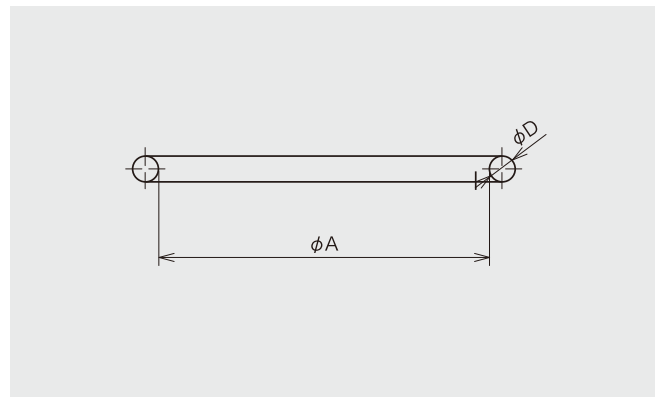
O-RING O-リング



Extra sizes are available to order.

特殊寸法も製作いたします。

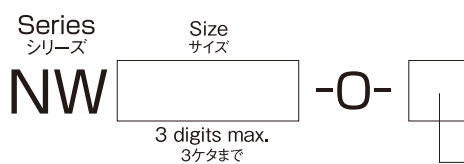
Product code	型番	φA	φD
NW 10-0-□		15	5.00
NW 16-0-□		18	5.00
NW 25-0-□		28	5.00
NW 40-0-□		42	5.00
NW 50-0-□		55	5.00
NW 63-0-□		70	5.00
NW 80-0-□		88	5.00
NW100-0-□		107	5.33



Please fill in individual materials of O-ring to □ with the code.

※O-リング材質を、略号で□に指示して下さい。

Product code of O-ring O-リング型番



O-ring materials

- V : Viton
 - B : Nitrile
 - N : Neoprene
 - S : Silicon
 - K : Kalrez
 - E : EPDM
 - C : Chemraz
- O-リング材質
- V : バイトン
 - B : ニトリル
 - N : ネオプレン
 - S : シリコン
 - K : カルレッツ®
 - E : エチレンプロピレン
 - C : ケムラツ®

NW シリーズ

クランプシリーズ

アダプターシリーズ

超高真空 ICF シリーズ

JIS シリーズ

ISO シリーズ

フレキ・ペロー シリーズ

関連製品