

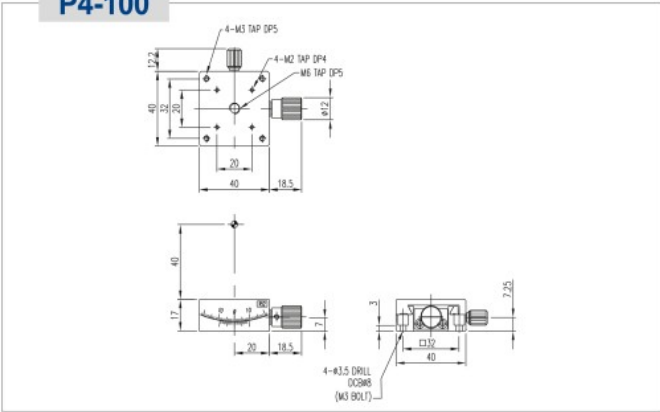


# Tilting Dovetail Stage

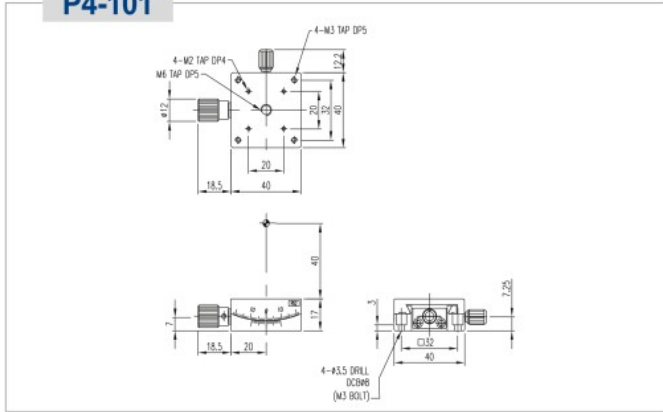
SIZE 40 × 40 시리즈



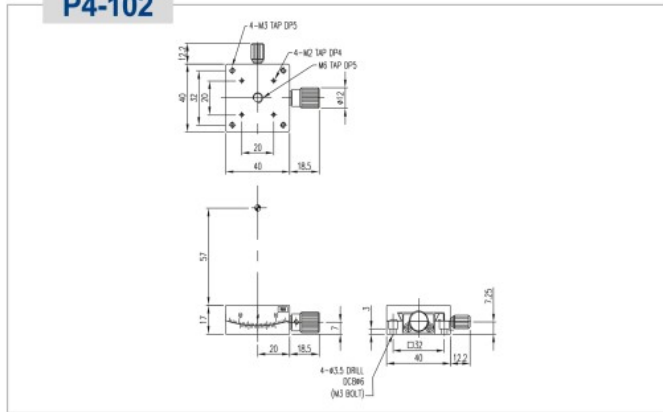
P4-100



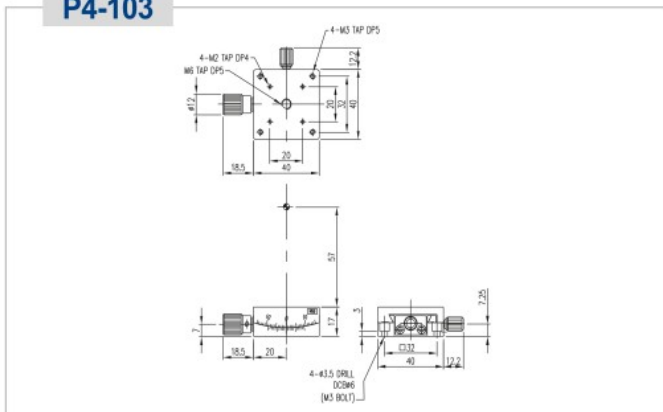
P4-101



P4-102



P4-103



### ▼ Specification

Part Number	P4-100	P4-101	P4-102	P4-103
Table Size(mm)	40x40			
Guide	Dovetail			
Tilt Angle(°)	±15		±10	
Material	Aluminum			
Finish	Anodizing			
Weight(kg)	0.1			
Rotation Center Displacement(mm)	0.1			
Parallelism(mm)	0.05			
Readable Resolution(°)	1			
Max. Load Capacity(kg)	2			

▶ CAD Data 및 3D Data는 [www.yt-tech.co.kr](http://www.yt-tech.co.kr)에서 다운 받으실 수 있습니다.  
\* 재질 변경 요망시 문의 바랍니다.